

Merci d'avoir acheté notre

BR 10SW Épandeur à Engrais et Sel



Nous sommes ravis de pouvoir vous compter parmi nos clients et sommes là pour vous aider ! Nous allons assembler votre produit.

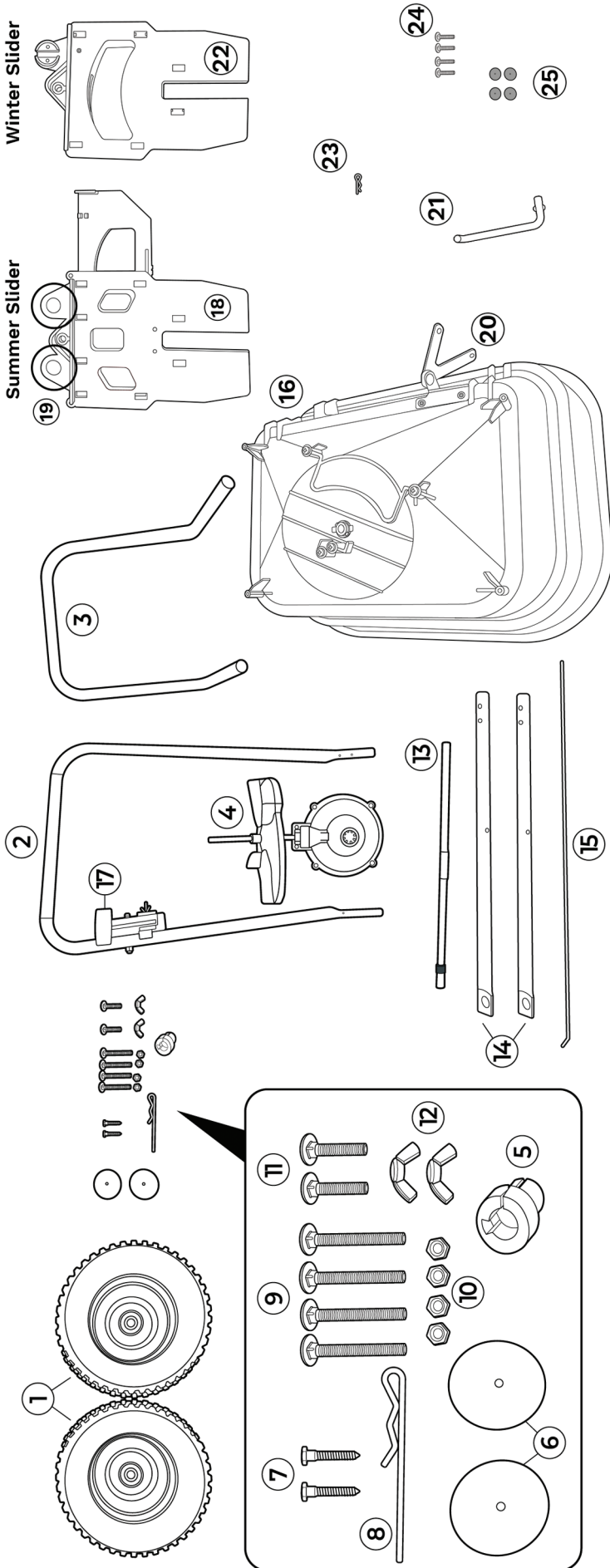
Table des matières :

- 1:** Pièces Détachées
- 2:** Aperçu du Système de Glissières
- 3-6:** Assembler votre BR 10SW
- 7-8:** Explication du Système de Glissières
- 9:** Comment utiliser le BR 10SW
- 10:** Garantie

QR code : vidéo d'assemblage



Les Pièces Détachées



Videz tout le contenu de la boîte sur une surface plane et comptez les pièces pour vous assurer qu'elles sont toutes là.

LES PIÈCES DE BRADY 10

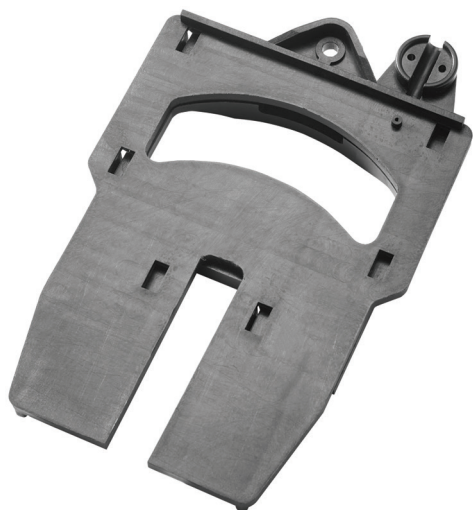
- 1. Roue (X2)
- 2. Poignée
- 3. Support
- 4. Boîte de vitesse et turbine
- 5. Palier d'essieu (X2)
(Un sur l'essieu, le second dans le paquet)
- 6. Enjoliveurs de roue
- 7. Vis d'enjoliveur
- 8. Agitateur
- 9. M6x60 (X4)
- 10. Écrous M6 (X4)
- 11. M6x35 (X2)
- 12. Écrous à ailettes (X2)
- 13. Axe de roue en plastique (pièce 5 attachée)
- 14. Cadre inférieur (X2)
- 15. Tige de commande
- 16. Bague de la trémie
- 17. Manette de commande
- 18. Glissière d'été
- 19. Adjusteurs (Gauche/Droite)
- 20. Support de pivotement
- 21. Bielle inférieure
- 22. Glissière d'hiver
- 23. Goupille R petite
- 24. 4x Vis
- 25. 4x Rondelles

Scanner pour visualiser et acheter des pièces détachées :

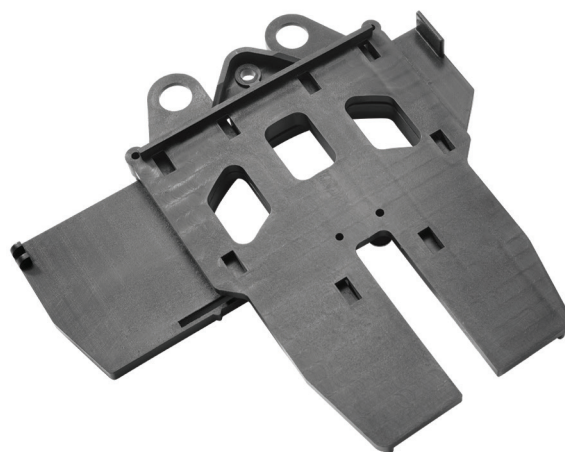


Aperçu du Système de Glissières

Votre épandeur Brady est livré avec deux glissières différentes.
Une est faite pour l'hiver et la seconde pour l'été !



Glissière d'hiver



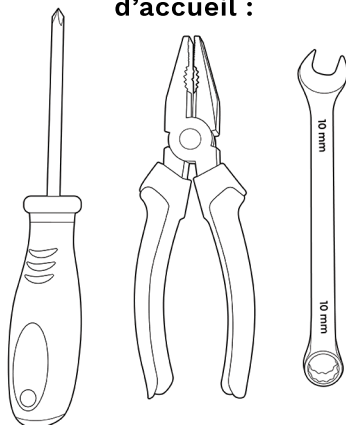
Glissière d'Été

Veillez repérer et choisir votre glissière

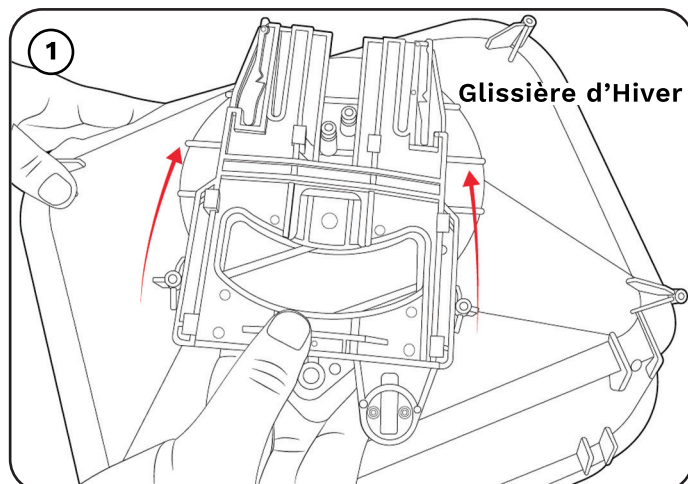
Assembler votre **Brady 10**

ASSEMBLAGE DU SYSTÈME DE GLISSIÈRE, DE LA TRINGLERIE ET DU CADRE INFÉRIEUR :

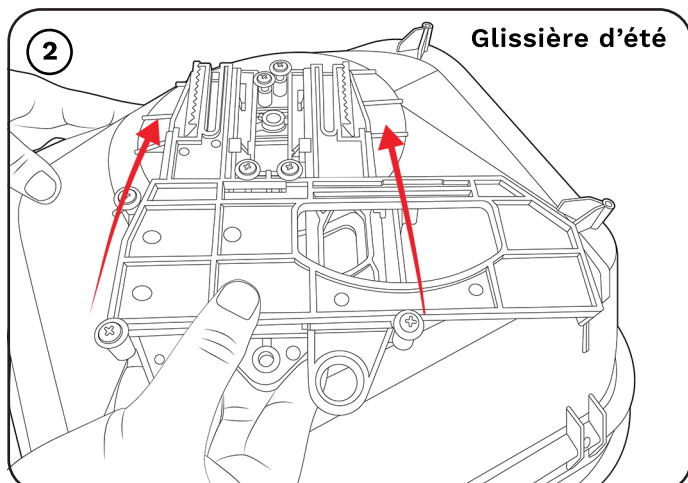
Instructions vidéo disponibles sur la page d'accueil :



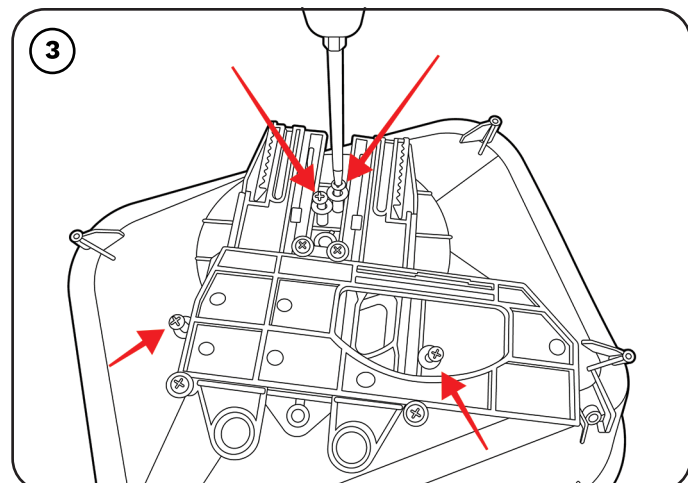
Vous aurez besoin d'un tournevis à tête cruciforme, d'une paire de pinces et d'une clé métrique m6.



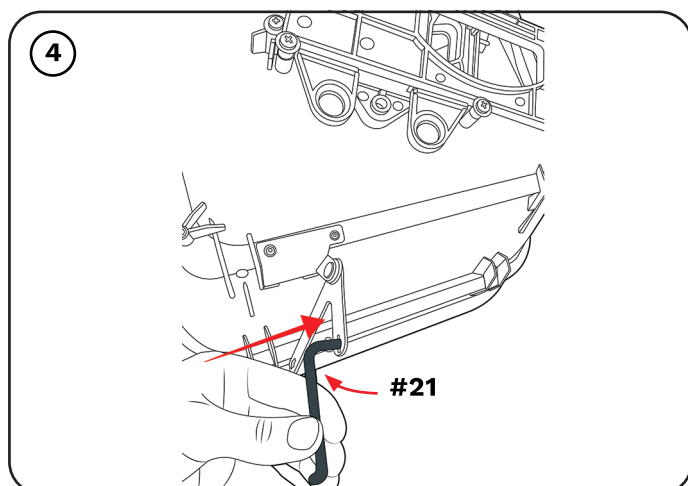
Si vous utilisez l'épandeur pour l'hiver, faites glisser l'application d'hiver en position comme indiqué ci-dessus.



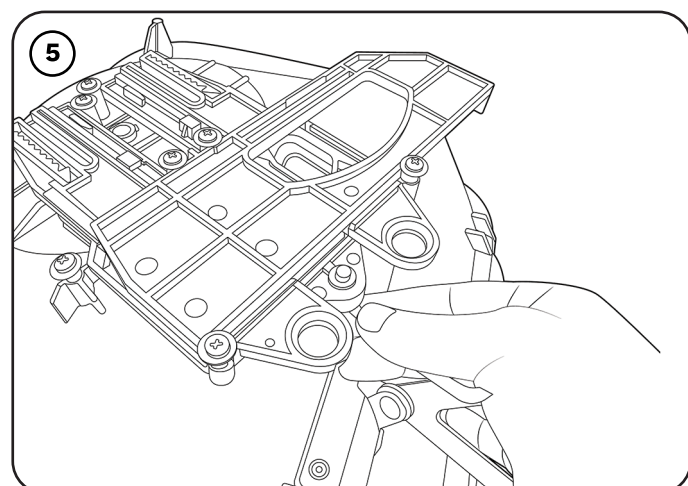
Si vous utilisez l'épandeur pour l'engrais ou les semences, faites glisser l'application d'été en position comme indiqué ci-dessus.



Localisez et serrez les 4 vis et rondelles pour fixer la glissière requise (hiver ou été) en position. Veillez à ce que les vis ne soient pas trop serrées et que la glissière puisse glisser en avant et en arrière.

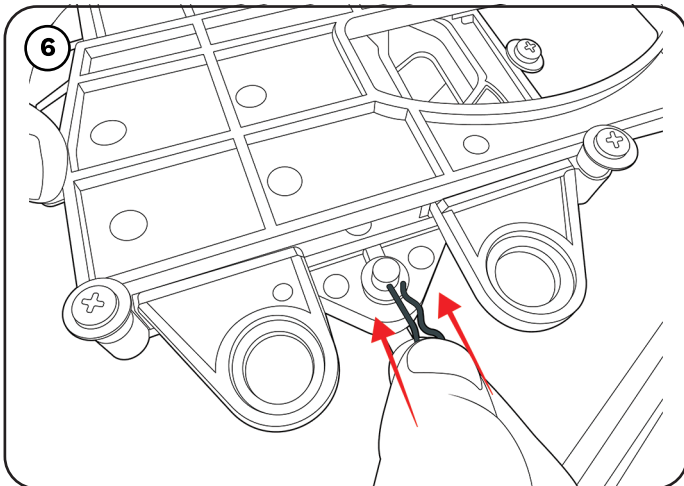


Localisez l'attelage inférieur (21) et placez-le dans le support de pivot (20).

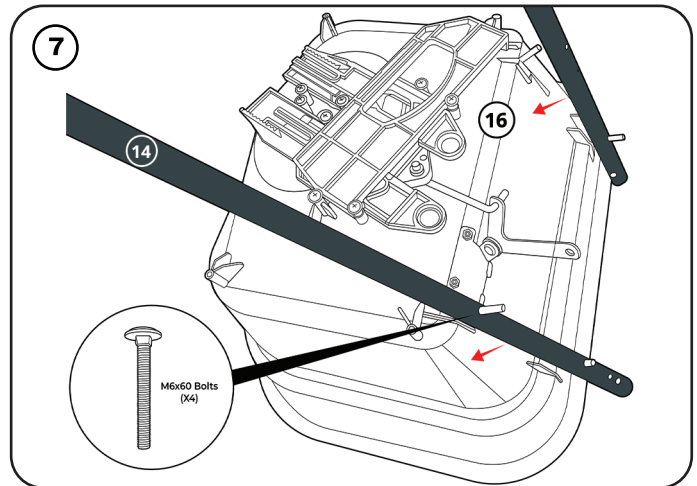


Poussez l'extrémité libre de l'attelage inférieur (21) à travers le trou central de la glissière choisie.

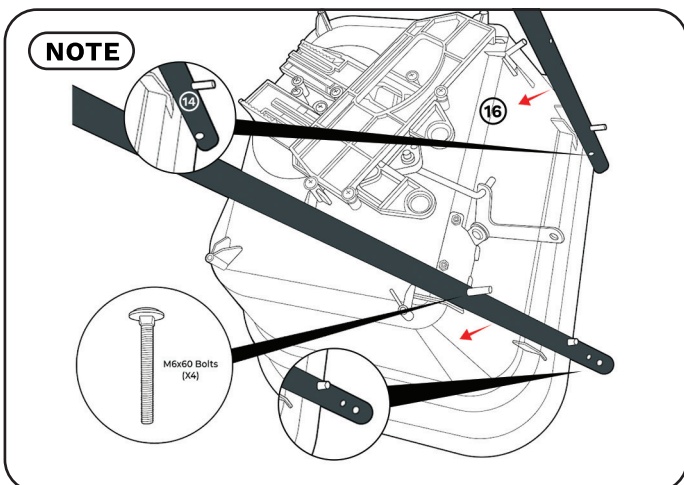
Assembler votre **Brady 10**



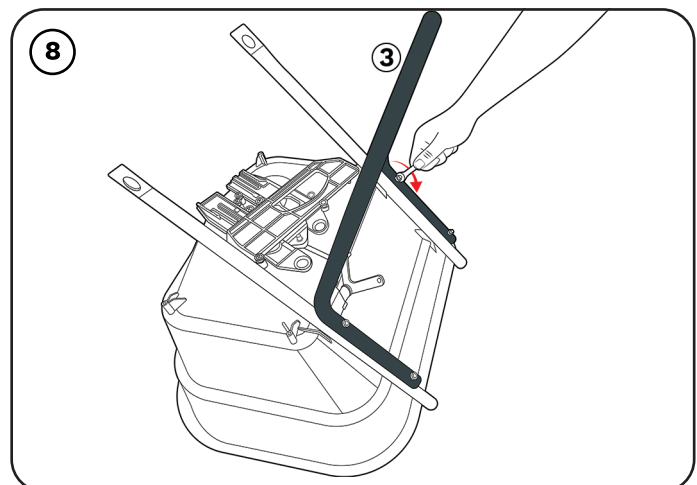
Fixez l'attelage inférieur (21) en place à l'aide de la petite goupille R comme indiqué.



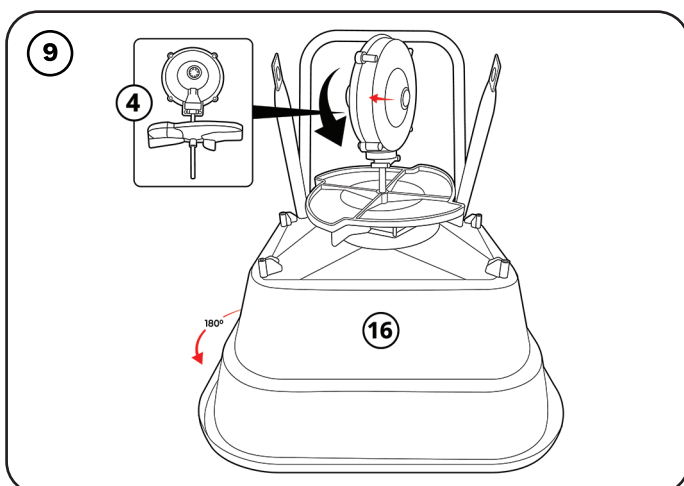
Prenez les deux cadres inférieurs (14) et fixez-les au corps de la trémie (16) à l'aide des boulons M6x60 (9). **VOIR NOTE.**



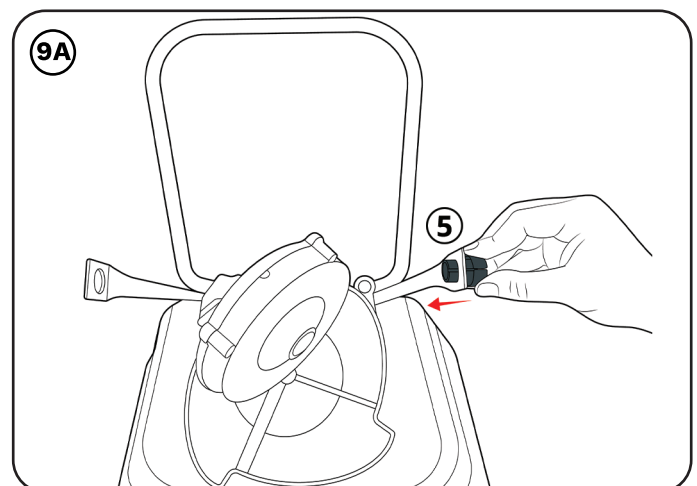
Lorsque vous placez les pieds sur la trémie, assurez-vous que les deux trous sur le côté du cadre inférieur (14) sont à l'extérieur. Il doit y avoir un trou à l'intérieur.



Prenez le support (3) et placez-le dans les boulons M6x60 (x4) qui dépassent (9). Serrer avec les écrous de blocage M6x30 (x4) (10).

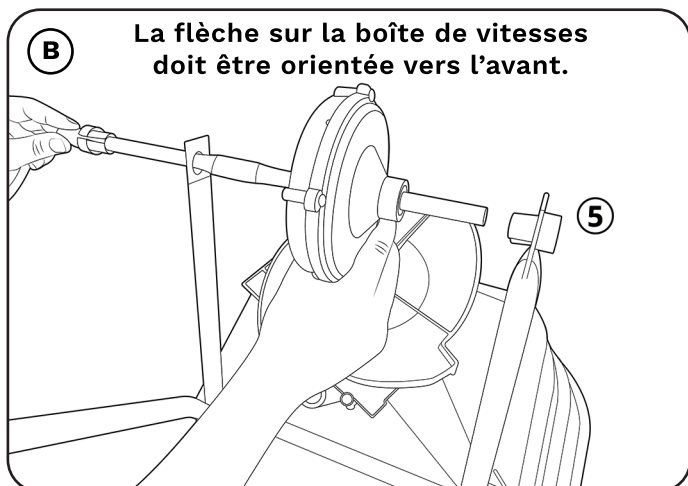


Faites tourner le corps de la trémie (16) jusqu'à la position indiquée. Placez la boîte de vitesses et la turbine (4) dans le trou central du corps de la trémie (16), laissez-les reposer. **Assurez-vous que la flèche sur la boîte de vitesses soit orientée vers l'avant.**

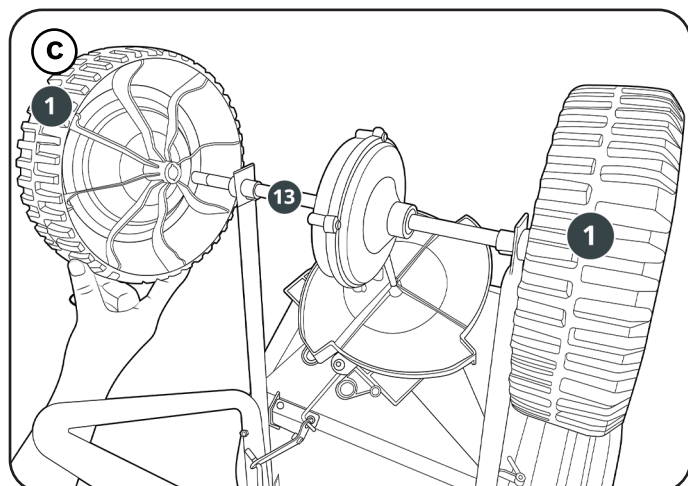


Placez l'un des roulements d'essieu (5) dans le trou indiqué au bas du cadre inférieur (14).

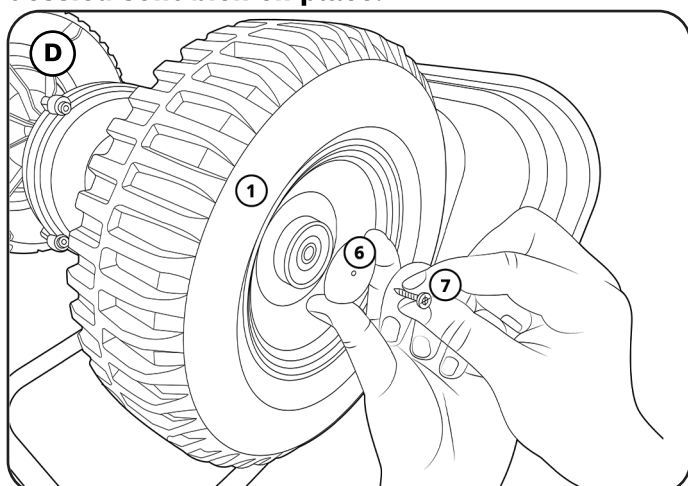
Assembler votre **Brady 10**



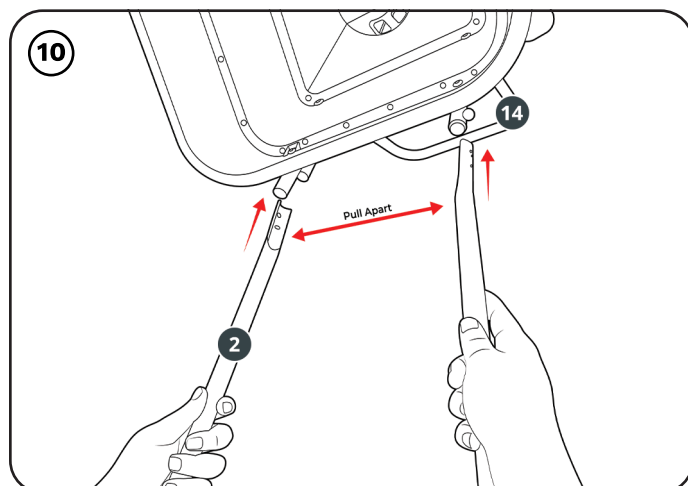
Faites passer l'axe (13) par le trou (sans palier) sur les jambes inférieures. Faites-le passer dans le boîtier d'engrenages et le roulement (5) de l'autre côté. **Assurez-vous que les roulements de l'essieu sont bien en place.**



Placez les deux roues (1) sur les extrémités de l'essieu (13).

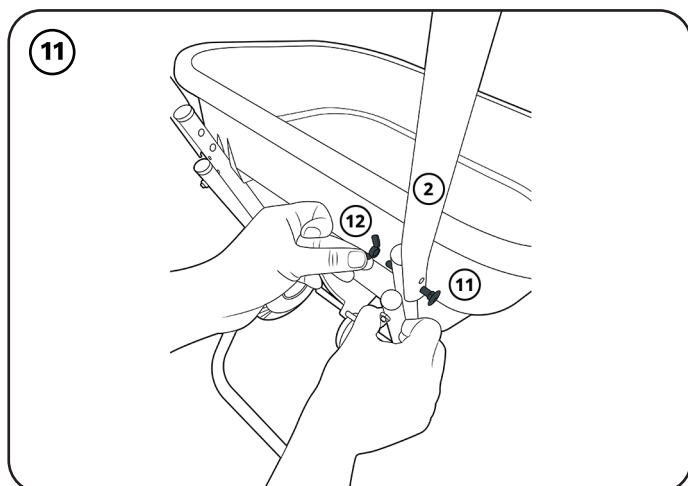


Poussez l'embout en plastique (6) dans le trou central de l'essieu. Utilisez un tournevis et les vis de l'embout de roue (7) pour serrer. Complétez des deux côtés.

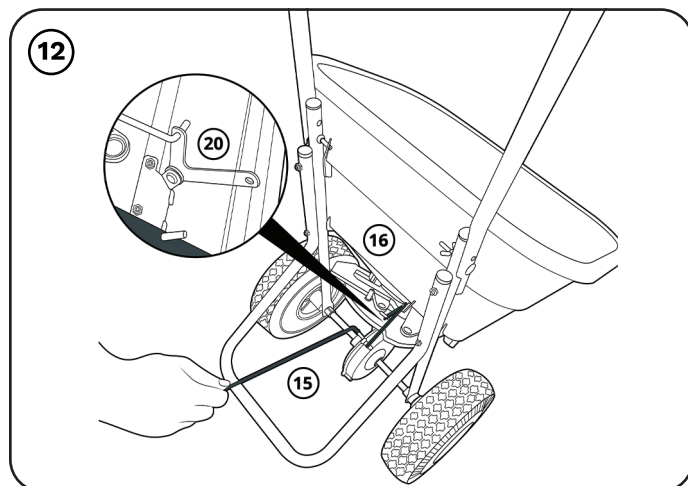


Tournez l'épandeur sur ses roues et assurez-vous qu'elles fonctionnent correctement. Aligned les trous au bas du guidon (2) avec les trous au haut du cadre inférieur (14). Vous devrez peut-être écarter légèrement les extrémités pour les mettre en place.

ASSEMBLAGE DU GUIDON ET DE LA TIGE DE COMMANDE :



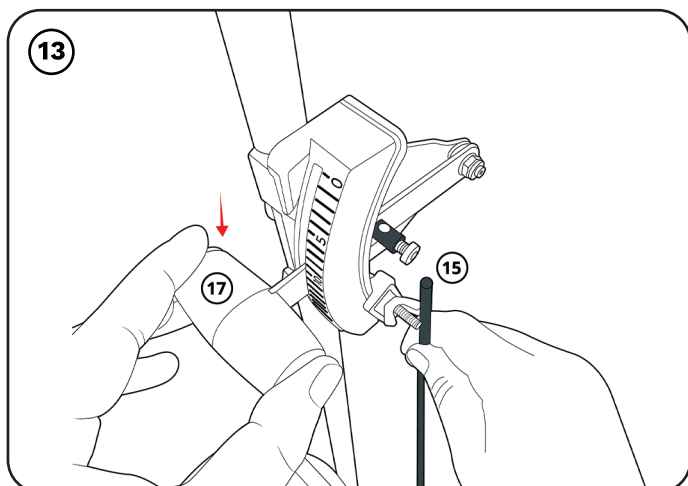
Utilisez des écrous à oreilles M6x35 (11) et M6 pour serrer comme indiqué. Répétez l'opération des deux côtés.



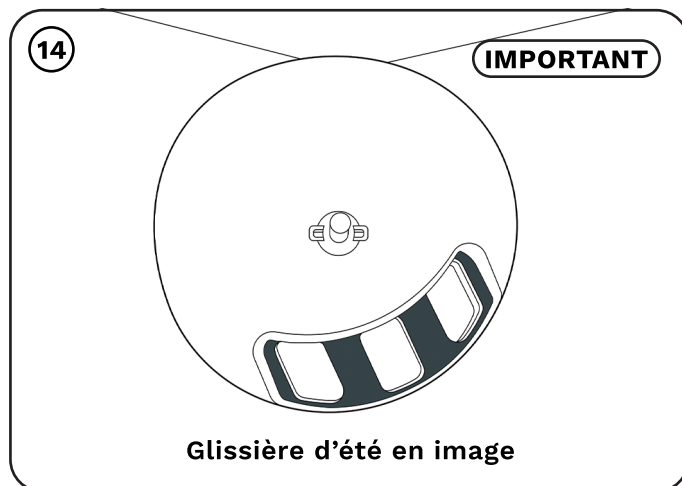
Le support de pivot (20) illustré ci-dessus fait saillie à l'arrière du corps de la trémie (16). Clipsez l'extrémité en forme de L de la tige de commande (15) dans le trou du support de pivot (20).

Assembler votre **Brady 10**

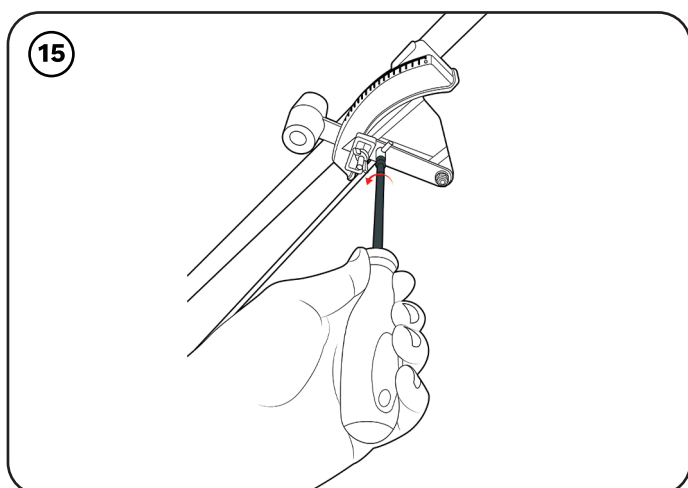
TOUCHES FINALES :



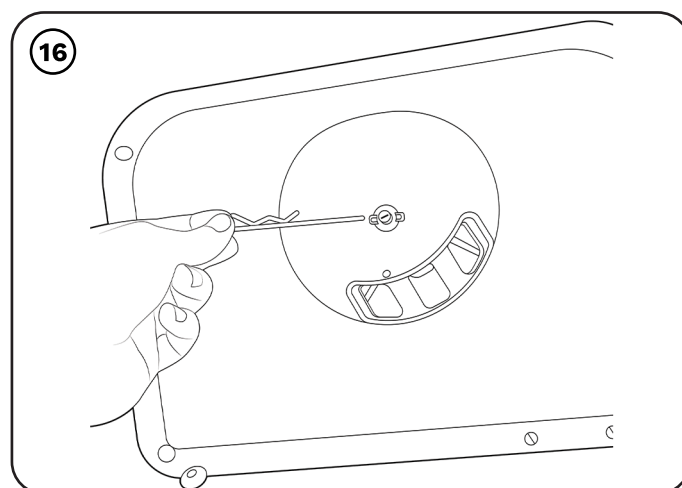
Faites passer l'autre extrémité de la tige de commande (article 15) dans le trou du levier de commande (17). Assurez-vous de pousser le levier de commande jusqu'à la position 20. Ne serrez pas une fois en place.



Avant de serrer la tige de commande. Assurez-vous que les trous d'application de la trémie sont complètement ouverts et que le levier de commande est réglé sur 20.



Avec l'ouverture de la trémie complètement ouverte (comme sur la figure 13) et le levier de la jauge réglé sur 20, serrez fermement la vis pour fixer la tige de commande.



Fixez l'axe de l'agitateur (8) à travers l'arbre de l'impulseur à l'intérieur de la trémie.

Explication du Système de Glissières

Hiver

Pour une largeur d'épandage de 6 mètres.



Réglage de la chaussée (2 mètres).



Faire fondre la glace



Explication du Système de Glissières

CRESCO



Une technologie de glissières

Deux saisons.
Un seul épandeur



Produit	Glissière d'été	Paramètres pour la glissière
Engrais en poudre ou micro-granulés		Aucun réglage de l'une ou l'autre des glissières n'est recommandé
Engrais à granulés moyens		Aucun réglage de l'une ou l'autre des glissières n'est recommandé
Engrais à gros grains		Réglage de la glissière gauche recommandé 6-7 clics
Semences de gazon ou matières très légères		Réglage de la glissière droite recommandé 3-4 clics
Matériaux granulés		Réglage de la glissière gauche recommandé (choisir fermé)
Glace fondue en gros granulés		Réglage de la glissière gauche recommandé (choisir fermé)

GLISSIÈRE D'HIVER

** Veuillez noter que ce tableau n'est qu'un guide. En raison des variations des caractéristiques d'épandage des matériaux, un étalonnage précis doit être effectué pour chaque matériau appliqué. **

Sable fin		L'utilisation de la largeur complète ou réduite de la glissière est recommandée
Mélange sable/sol fluide		L'utilisation de la largeur totale de la glissière est recommandée
Gros sel marin		L'utilisation de la largeur complète ou réduite de la glissière est recommandée
Sel gemme		Utilisation de la largeur complète de la glissière recommandée
Matériaux granuleux		Utilisation de la largeur complète de la glissière recommandée

WWW.CRESCOPREADERS.COM

DMMP Limited n'est pas responsable des mauvaises applications dues à une mauvaise utilisation ou à un mauvais étalonnage des épandeurs Cresco et de toutes les autres marques d'épandeurs DMMP Limited. Pour des informations sur l'étalonnage, veuillez vous référer à la section "comment étalonner" sur le site web de Cresco.

Comment utiliser le **BR 10**

Votre trou de sortie devrait ressembler à ceci lorsque vous utilisez n'importe quel produit.



CLOSED

Il est préférable d'épandre par temps sec, mais il est possible d'ajouter une bâche de protection contre la pluie à votre épandeur pour que le matériau contenu dans votre trémie ne soit pas exposé à l'humidité.



Scan for accessories:



AVERTISSEMENT **Ne versez pas de produit dans la trémie lorsque les trous d'application sont ouverts, car cela peut entraîner des déversements ou des fuites susceptibles d'endommager la zone. N'ouvrez pas la jauge avant d'être au-dessus de la zone à épandre et de vous déplacer à vive allure*.**

Nettoyage et Maintenance

En nettoyant soigneusement l'épandeur, vous augmenterez considérablement la durée de vie de votre épandeur et améliorerez sa capacité à épandre uniformément la prochaine fois que vous l'utiliserez.



Utilisez un tuyau d'arrosage et la pression de l'eau pour laver, et sécher complètement l'épandeur.

Si le matériau contenu dans la trémie est sec et sans humidité, reversez le matériau restant dans le sac. Si le matériau a été touché par l'humidité, veuillez l'éliminer de la manière indiquée par le fabricant.



Lubrifiant

Vaporisez tous les boulons et écrous avec un lubrifiant anti-rouille.

Garantie d'un an

DMMP Ltd. garantit que ce produit est exempt de défauts de fabrication et de matériaux d'origine pendant une période d'un an à l'utilisateur final, sur présentation du reçu d'achat original daté.

Si une non-conformité de fabrication est constatée, DMMP Ltd. réparera ou remplacera la/les pièce(s) ou le produit à sa discrétion et sans frais, à condition que la défaillance ne soit pas le résultat d'une installation incorrecte, d'une mauvaise manipulation, d'une mauvaise utilisation, d'une altération ou d'une usure normale telle que déterminée par DMMP Ltd.

DMMP Ltd. peut, à sa discrétion, exiger que la ou les pièces ou le produit soient renvoyés avec le reçu d'achat original aux frais du propriétaire pour examen et vérification de la conformité aux conditions de la présente garantie.

Ne renvoyez aucun produit sans avoir reçu au préalable l'autorisation de DMMP Ltd. Pour obtenir réparation au titre de cette garantie, contactez DMMP Ltd. au +44 (0)1455 825 400 ou envoyez-nous un courriel à info@dmmp.co.uk et décrivez la nature du défaut de fabrication.

LIMITATIONS SPÉCIFIQUES :

Cette garantie ne couvre que la ou les pièces ou le produit ; tous les frais de main-d'œuvre associés à la réparation ou au remplacement des non-conformités sont spécifiquement exclus.

En raison de la nature corrosive de la plupart des engrais et des produits de fonte des glaces, DMMP Ltd ne garantit pas et exclut spécifiquement la dégradation ou la défaillance des pièces ou du produit due à la corrosion ou à ses effets.

Pour annuler les effets des matériaux corrosifs sur votre produit, nettoyez et séchez soigneusement votre épandeur ou votre semoir après chaque utilisation. Comme mesure préventive supplémentaire, enduisez toutes les pièces métalliques d'une huile légère ou d'un spray de silicone.



