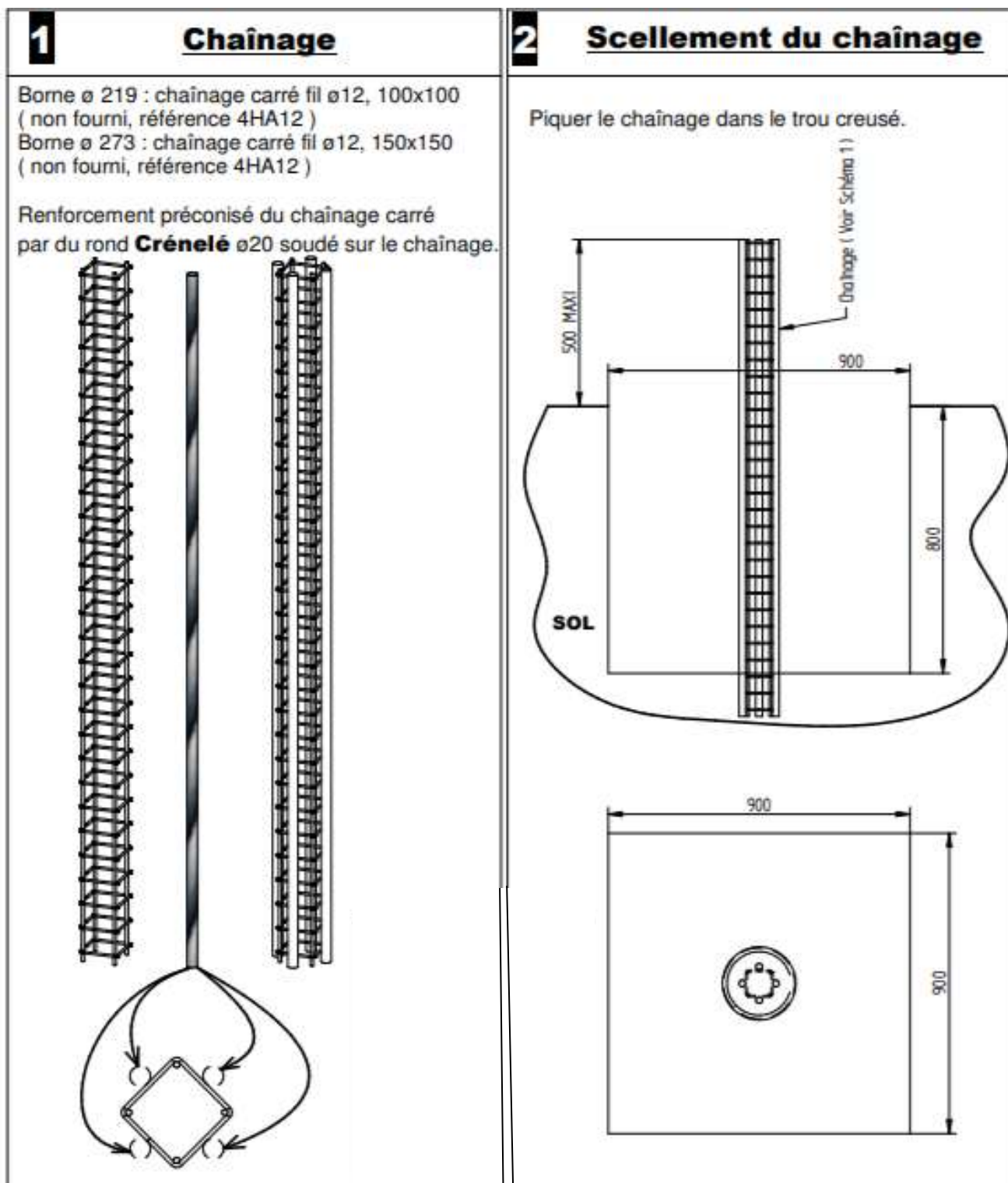


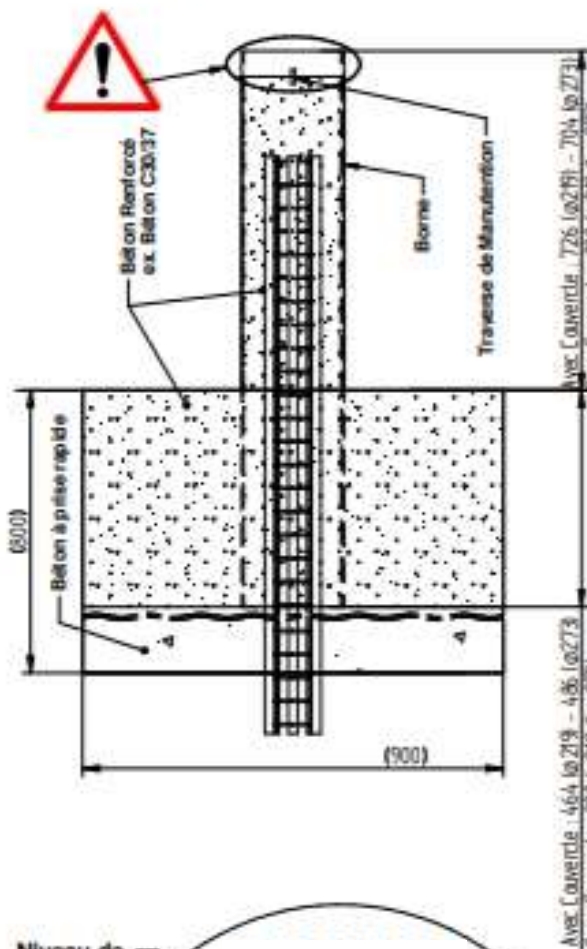
## Notice de montage Borne Dissuasive « anti béliér »

Références : BAB219\_ & BAB273\_

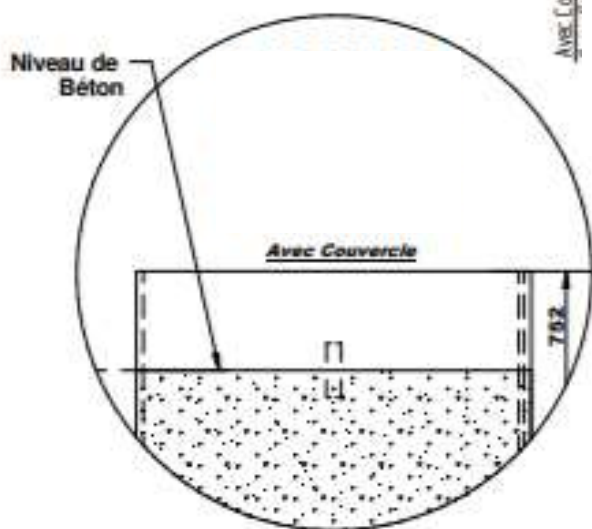
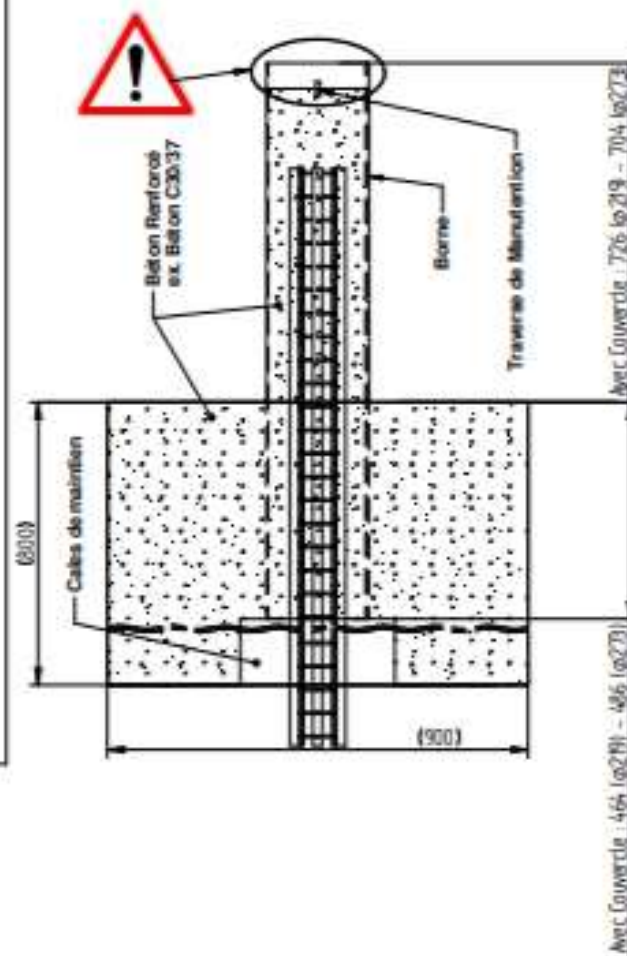


### 3 Scellement de la Borne: ( au choix 2 possibilités de scellement a ou b ) :

Ⓐ- Faire un béton à prise rapide en fond de scellement.  
Lorsque celui-ci est suffisamment résistant pour appuyer la borne, enfiler celle-ci dans le chaînage (s'aider de la traverse de manutention à l'intérieur de la borne).  
Remplir de béton le dé de scellement, puis la borne jusqu'à la traverse de manutention.



Ⓑ- Enfiler la borne dans le chaînage (s'aider de la traverse de manutention à l'intérieur de la borne) et la faire reposer sur des cales de maintien.  
Remplir de béton le dé de scellement, puis la borne jusqu'à la traverse de manutention.



## 4 Finition

Positionner le couvercle de la borne  
avant la prise du béton

