

# Arceaux de protection Ø 50 mm

Réf : ARE50\_



Sur platine laqué



Sur platine galva



Laqué, à sceller

**Pour protéger des équipements de faible encombrement.**

Épingle permettant de protéger les bouches de pompiers, poteaux et bornes.

Finition galvanisée ou laquée.

Modèle à sceller ou sur platines ovales 130 x 70 mm, épaisseur 5 mm.

L'addition des platines entraîne la diminution de la hauteur hors tout des produits de 180 mm.

Les dimensions sont différentes selon le mode de fixation.

Tube : 50/2 et 60/2.

Pose de platine ou option fourreau pour rendre l'épingle amovible.

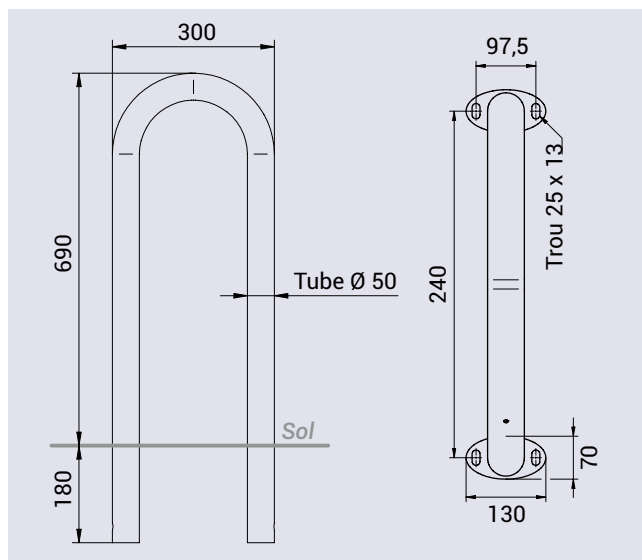
**Dim. modèle à sceller :** l 300 x H 870 mm

**Dim. modèle sur platines ovales :** l 300 x H 690 mm



**En option :** des chevilles sol béton pour la pose sur platines  
Réf. FIXLIS

**SCHÉMA**



**RAL :**

9010	3020	1021	6005	Gris
5010	8017	9005	3004	