

Poteaux en polyuréthane antichoc

Réf: PTPOLY_

- Les bandes rétro réfléchissantes permettent à ces poteaux d'être très visibles aussi bien à l'intérieur qu'à l'extérieur.
- 3 diamètres différents pour s'adapter à vos différents besoins en matière de protection.



La dimension de la platine de fixation varie en fonction de la taille du poteau.

- Diam. poteau : 90, Dim. platine L x l x ép. mm : 200 x 200 x 10, Poids kg : 12.
- Diam. poteau : 159, Dim. platine L x l x ép. mm : 250 x 250 x 15, Poids kg : 28.
- Diam. poteau : 273, Dim. platine L x l x ép. mm : 350 x 350 x 15, Poids kg 55.

Haut. des poteaux : 1000 mm.

Fixations de la platine avec chevilles et vis non fournies, ref FIXLIS.

Gamme de produits de protection en polyuréthane rigide antichoc :

Utilisation intérieure et extérieure.

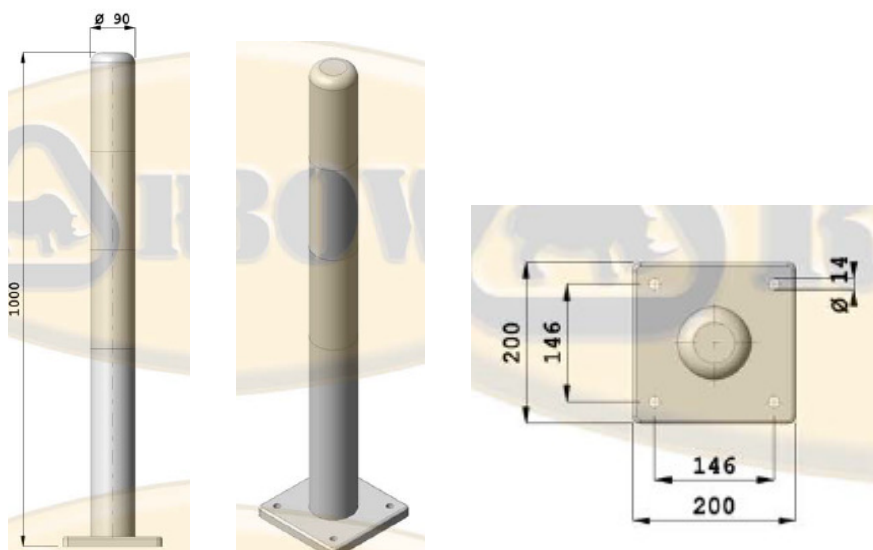
Extrêmement robuste face aux chocs.

Excellente visibilité grâce à des bandes rétro réfléchissantes.

Matière non corrosive et très résistante aux variations climatiques.

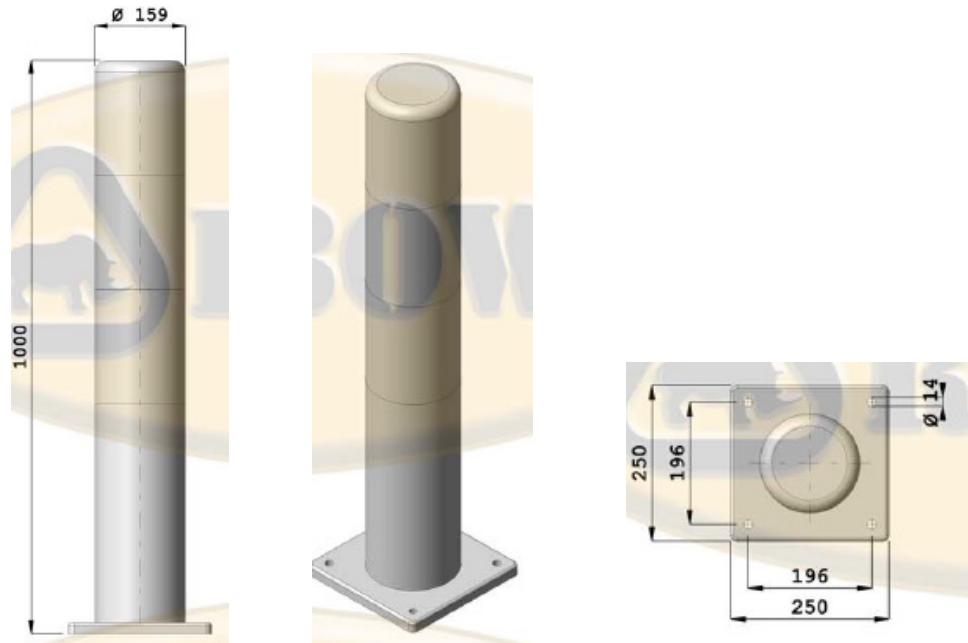
Plaque de montage à cheviller au sol.

Approprié pour l'usage dans l'industrie alimentaire.



Poteau diam. 90° :

Poteau diam. 159° :



Poteau diam. 273° :

