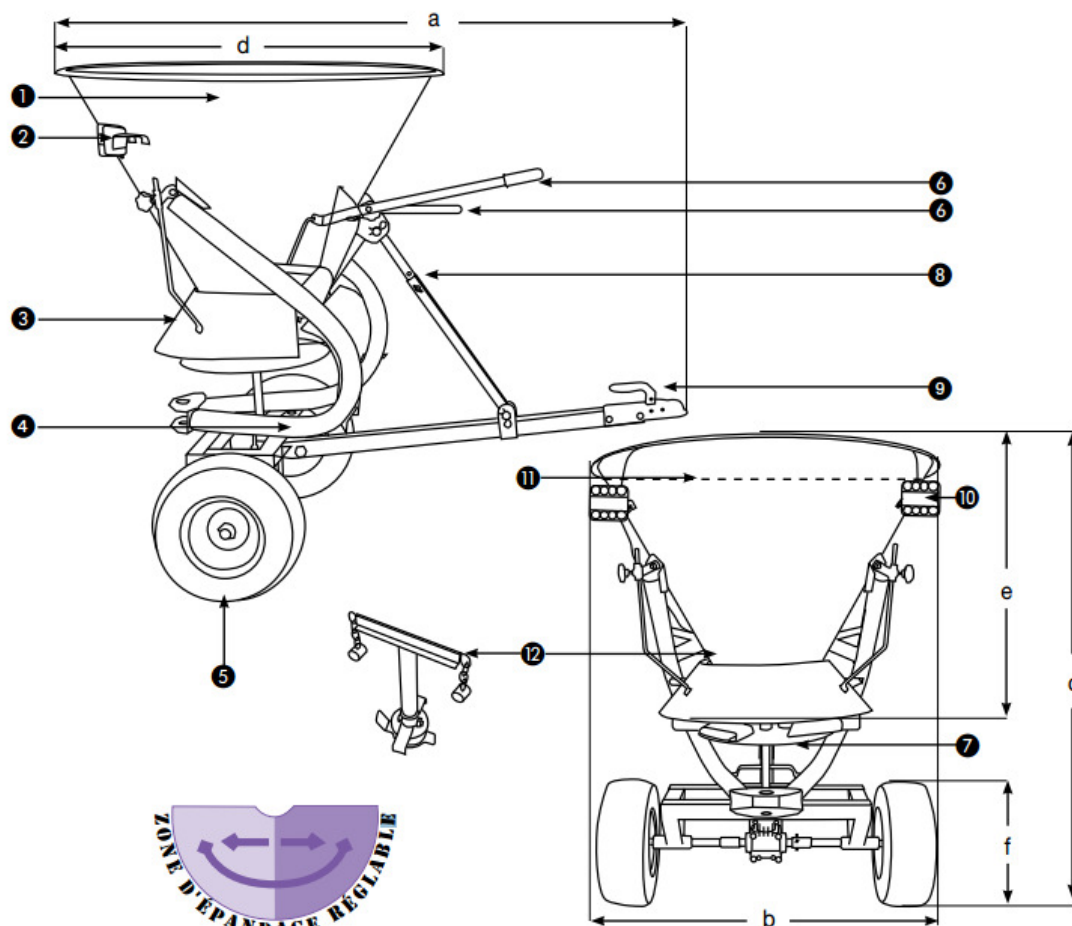


Épandeur 260 I.
Réf : EP260L

Idéal pour le déneigement de grandes surfaces car il permet une grande autonomie.

Caractéristiques

- Cadre et trémie en acier peinture époxy
- Trémie avec :
 - Agitateur à chaînes et masselottes spécialement dédié pour le sel et le sable
 - Grille de protection
 - Kit de signalisation arrière avec faisceau
- 2 manettes de réglage du débit (1 pour chacune des deux trappes)
- Trappe d'ouverture trémie et support éclairage en acier inox
- Limiteur d'épandage en acier peint réglable en hauteur
- Zone d'épandage réglable, 1/4 gauche, 1/4 droit ou complet
- Goupille de blocage des manettes de réglage du débit
- Fourni avec table de réglage d'épandage (autocollant sur la trémie)
- Disque et palettes d'épandage en acier inox
- Timon réglable en hauteur
- Attelage boule caravane 2"
- Roues gonflables 6.5 x 3.2"
- Granulométrie: < 5mm
- Embayage par goupille amovible
- Épandeur livré pré-monté (timon et kit signalisation à monter)
- Utiliser du sel sec (classe d'humidité 1 selon norme NFP 98-180)



Contenance en litres	Largeur d'épandage	Dimensions en cm						poids en kg
		a	b	c	d	e	f	
260	1 à 12	150	105	144	105	80	42	84

TRÉMIE	
Matériaux employés	Acier
Épaisseur matières	2 mm
Produits admissibles	Sel, sable, granulats, semences
Densité produit maxi admissible	320 kg
CHÂSSIS	
Matériaux employés	Acier
Réglage débit	Oui
Réglage épandage	Oui
Largeur maxi d'épandage	1 à 12
USAGE	
Conditions de stockage	Rincer à grandes eaux et sécher après chaque utilisation
Transport extérieur	Respecter les vitesses maximum et le Code de la route



①	Trémie en acier peint époxy
②	Support pour signalisation
③	Limiteur d'épandage réglable en hauteur
④	Châssis tubulaire
⑤	Roues gonflables
⑥	Manettes réglage débit et réglage zone d'épandage
⑦	Disque et palettes d'épandage en acier inox
⑧	Timon réglable en hauteur
⑨	Attelage boule caravane 2"
⑩	Signalisation arrière à feux LED
⑪	Grille de protection
⑫	Agitateur à chaînes et masselottes spécial sel
⑬	Zones d'épandage possibles