

# AMÉNAGEZ vos extérieurs

du 30 mai au 31 juillet 2019



## Kit ralentisseur

Composition du kit complet



2 modules rectangulaires de 1 m  
(1 module = 1 jaune/1 noir).

1 embout noir

+ 20 boulons de fixation

1 embout jaune



## Bloc parking standard

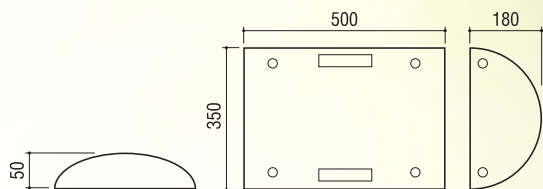


Visibilité de jour comme de nuit grâce aux réflecteurs.  
En caoutchouc très résistant. Fixations incluses.



Bandes rétro réfléchissantes à coller

**-20%**



Très facile à mettre en place.

Réalisé en tube acier électrozingué Ø 50 mm.  
Fermeture par serrure à poussoir clés différentes ou identiques (3 clés fournies)

Dim. : L 830 x H 464 mm

Fixation : U de scellement avec écrous de sécurité à rupture Ø 8 mm (non fournie)

**267€92**  
HT ~~334€90~~ HT

Le kit complet



H 50 mm ↑

Description	Réf.	Prix € H.T.	Prix PROMO € H.T.
Clés différentes	CFBPS13	452,50	122
Clés identiques	CFBPS14		

# Ralentisseur monobloc

Ralentisseur à installer sur voies privées pour réduire efficacement la vitesse.

Visibilité exceptionnelle grâce aux larges bandes jaunes.

Matériau : caoutchouc recyclé

Température : -40 °C à +80 °C

Fixation : Bitume incluse

**-20%**

↳ Résiste jusqu'à 20 tonnes

**NOUVEAU**

Kit ralentisseur avec 2 embouts **OFFERTS**

**249€<sup>90</sup>**  
**HT** ~~415€<sup>90</sup>~~  
HT

Réf. CFRAL1PKD

soit une remise de **-40%**

Description	Dim.	Réf.	Prix € H.T.	Prix PROMO € H.T.
Ralentisseur	L 1830 x l 300 x H 55 mm	CFRAL1P	249,90	199,92
Embout	L 180 x l 300 x H 55 mm	CFRAL1PEM	82,90	66,32



Embout →



6 réflecteurs de nuit ↑



H 55 mm ↑



↑  
2 passes câbles  
Ø 30 mm

# Ralentisseurs modulaires

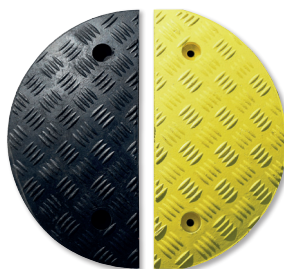
En caoutchouc recyclé très résistant, motif strié antidérapant.

Pour une bonne visibilité : Livré par paire jaune et noir et "yeux de chats" rétro réfléchissants. Fixations incluses.

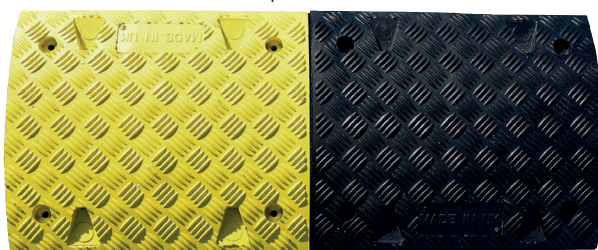
à partir de

**106€<sup>96</sup>**  
**HT** ~~152€<sup>90</sup>~~  
HT  
la paire

↳ Résiste jusqu'à 40 tonnes



↑  
1/2 rond jaune ou noir,  
à préciser à la commande.



↑  
Passe-câble  
Pour H 50 mm : L 50 x H 20 mm  
Pour H 75 mm : L 50 x H 30 mm



H 75 mm ↑

Description	Dim.	Dim. passe-câble	Poids	Réf.	Prix € H.T.	Prix PROMO € H.T.
La paire	L 1000 x l 425 x H 50 mm		15,6 kg	CFRALM50JN	452,00	106,96
1/2 rond	L 210 x l 425 x H 50 mm	L 50 x H 20 mm	2,2 kg	CFRALM50E_	57,90	40,53
La paire	L 1000 x l 465 x H 75 mm		21 kg	CFRALM75JN	409,00	132,30
1/2 rond	L 235 x l 465 x H 75 mm	L 50 x H 30 mm	3,5 kg	CFRALM75E_	69,00	48,30

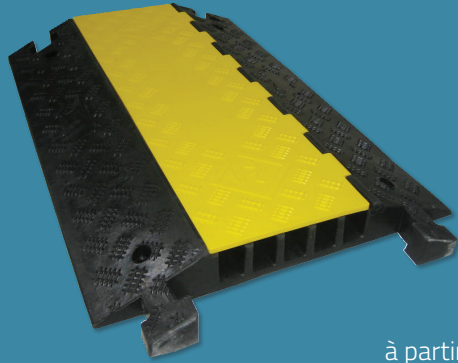
# Protège-câbles emboîtables

Supportent le passage des poids lourds.

Système d'accrochage facile et rapide.  
Très bonne visibilité : socle noir, capot jaune sur charnière.  
Assemblage par système de queues d'aronde.

Matériau : Base noire élastomère

Supporte jusqu'à  
44 tonnes

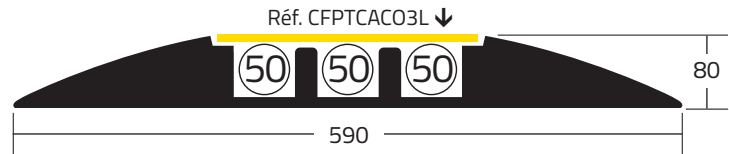
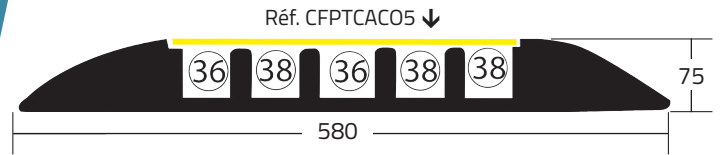


**-25%**



à partir de  
**111 €75 HT** ~~149 HT~~

Description	Dim.	Poids	Réf.	Prix € H.T.	Prix PROMO € H.T.
2 câbles de Ø 32 mm	L 1000 x l 250 x H 50 mm	7 kg	CFPTCACO2	149,00	111,75
5 câbles de Ø 36 mm	L 890 x l 580 x H 75 mm	22 kg	CFPTCACO5	234,90	176,18
3 câbles de Ø 50 mm	L 890 x l 590 x H 80 mm	23,5 kg	CFPTCACO3L	254,90	191,18



## Butées de parking caoutchouc

Blocs en matière recyclée pouvant être utilisés en butées de parking mais aussi en séparateurs.

Fixation : par tire-fonds (non inclus)  
Coloris : Noir, bandes jaunes



← L 550 x l 150 x H 100 mm →



← L 900 x l 150 x H 100 mm →



← L 1830 x l 150 x H 100 mm →

**NOUVEAU**  
**-30%**  
Le lot de 4



**- 15% à l'unité**

Longueur	Conditionnement	Réf.	Prix € H.T.	Prix PROMO € H.T.
550 mm	A l'unité	CFBUPARK55	49,00	41,65
	Lot de 4	CFBUPARK54	196,00	137,20
900 mm	A l'unité	CFBUPARK9J	69,00	58,65
	Lot de 4	CFBUPARK94	276,00	193,20
1830 mm	A l'unité	CFBUPARK1J	432,90	112,97
	Lot de 4	CFBUPARK14	1731,60	372,12

à partir de  
**34 €30 HT**  
l'unité par lot de 4

☎ 05 46 30 66 00 | 🌐 signals.fr



# Barrières empilables



Gerbables et emboîtables : gain de place au stockage



Jusqu'à  
**-30%**

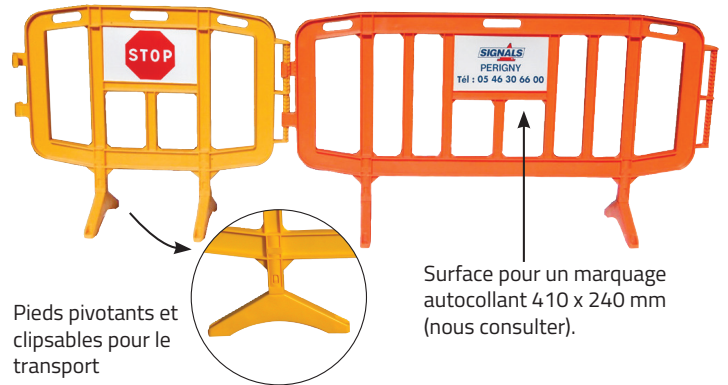
Très pratique pour des utilisations telles que : chantiers, manifestations publiques et privées, travaux temporaires...

Légères et stables, assemblage simple et facile  
Incassables, traitées anti UV, recyclables à 100 %.

Matériau : Polypropylène

Coloris : Jaune, Orange et Bleu (à préciser à la commande)

Hauteur : 1021 mm



Pieds pivotants et clipsables pour le transport

Surface pour un marquage autocollant 410 x 240 mm (nous consulter).

à partir de **89€59 HT**

Longueur	Poids	Réf.	Prix € H.T.	Prix PROMO € H.T.	6 à 10	11 et +
1260 mm	6,5 kg	CFBPP12_	431,70	105,40	94,86	89,59
1980 mm	8,8 kg	CFBPP20_	448,50	117,00	105,30	99,45

# Barrières de police

14 barreaux.

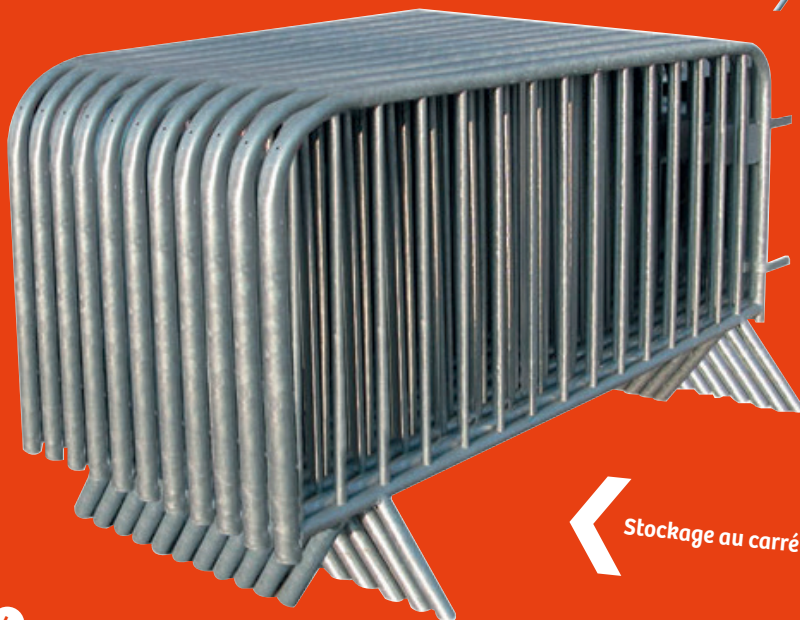
En acier galvanisé à chaud.  
Barreaux prisonniers du cadre puis soudés pour une très grande rigidité de l'ensemble.  
Plaque d'identification.  
Système d'accroche universel.

Longueur : 2 m

à partir de

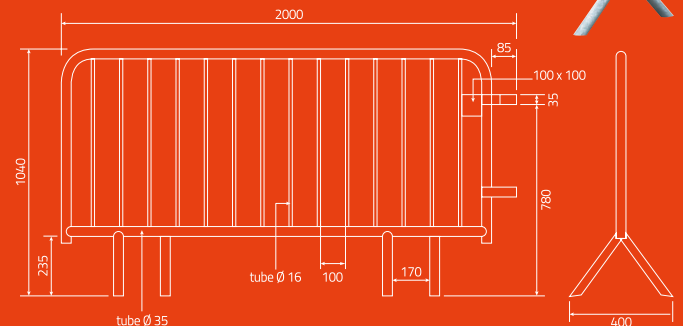
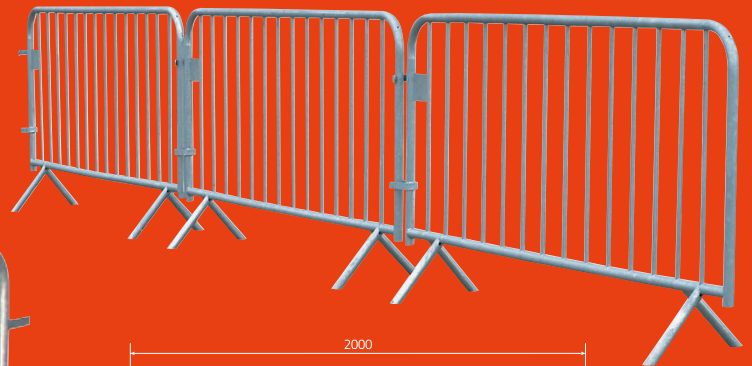
**49€ HT**

l'unité par lot de 100



Stockage au carré

## Offre spéciale



A partir de	Réf.	Prix € H.T.	Prix PROMO € H.T.
L'unité	CFBARPOL1	99	59
25	CFBARPOL25	79	56
50	CFBARPOL50	69	52
100	CFBARPOL10	59	49

Prix unitaire



# Enrouleur de balisage portatif \*

## Solution de sécurisation rapide et efficace des chantiers.

Enrouleur de balisage portatif doté d'un filet de 15 mètres.  
Résistant, robuste, réutilisable à volonté.  
Le filet se déroule et s'enroule dans son dispositif de rangement.

**N**  
nouveau

### Version trépied :

- 4 poteaux + 4 bases (dans une sacoche)
- 1 enrouleur sur trépied (poids : 12,7 kg)

### Version chariot : (poids : 90,7 kg)

- 4 poteaux + 4 bases
- 1 enrouleur sur chariot

Enrouleur dim. : L 15 m x H 145 cm

Facilement transportable grâce  
aux poignées de transport



CFSRRCH →



CFSRRTR ↑

Description	Réf.	Prix € H.T.
Sur trépied	CFSRRTR	999,00
Sur roues	CFSRRCH	1179,00

\* Port en sus

# Barrage sangle 3 m

Pour une signalisation rapide,  
il se pose tout simplement sur  
n'importe quel cône.

3 arrivées possibles sur la tête. Un système  
de verrouillage permet de bloquer la sangle.

Enrouleur dim. : H 225 x Ø 75 mm

Dim. sangle : 3 m

Coloris sangle : Rouge/Blanc ou Jaune/  
Noir (à préciser à la commande)

Le kit 4 cônes H 750 mm (poids 5 kg) →  
+ 4 enrouleurs L3 m, sangle rouge/  
blanche Réf. CFEC3MK4\_.



**-20%**



Description	Réf.	Prix € H.T.	Prix PROMO € H.T.
Enrouleur	CFEC3M_	55,35	44,28
4 cônes + 4 enrouleurs	CFEC3MK4_	398,75	319,00

## Cône seul

Coloris : orange ou jaune  
(à préciser à la commande)



Orange/Rétro



Hauteur	Réf.	Prix € H.T.	Prix PROMO € H.T.
750	CFBF5_	50,15	40,12
1000	CFBF9_	64,75	51,80

# Poteau PVC lesté

Poteau stable avec son socle lesté et  
très pratique d'utilisation.

Démontage facile pour un déplacement aisé.  
La tête est équipée de 2 anneaux afin de  
pouvoir accrocher une chaîne plastique.  
Socle octogonal lesté 8,8 kg

Dim. : H 900 x Ø 50 mm

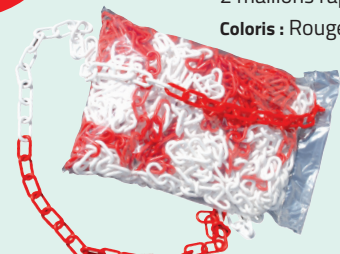
Coloris : Rouge/Blanc



**-20%**

## Chaînes polyéthylène

2 maillons rapides inclus  
Coloris : Rouge/Blanc



Dim.	Réf.	Prix € H.T.	Prix PROMO € H.T.
L 5 m x Ø 6 mm	CFCK6RB5MB	49,90	15,92
L 25 m x Ø 8 mm	CFCK8BR	89,95	71,96

**39€96 HT**  
Réf. CFPSTLEST

☎ 05 46 30 66 00 | 🌐 signals.fr

# Abris vélos

Abri vélos esthétique et facile à installer.

Toit polycarbonate alvéolaire de 6 mm d'épaisseur traité anti UV transparent

Tube en acier galvanisé Ø 50 mm

Livré complet avec 2 joues latérales en tôle laquée verte

Fixation au sol

# 1319<sup>€50</sup><sub>HT</sub>



Pour l'achat d'un abri :

range-vélos  
**OFFERT**

**Range 6 vélos OFFERT :**

En acier zingué, pour pneu de 35 à 55 mm.

Ø tube : 30 mm .

**Dim.** : L 1450 x l 400 x H 400 mm.

**Poids** : 14 kg.



Réf. CFRV134

Vendu seul : **160 €HT** au lieu de 200 €HT

Modèle simple

**Dim.** : L 2200 x H 2100 x P 2200 mm

Peut être complété avec des abris supplémentaires.  
Livré démonté.

Description	Réf.	Prix € H.T.
Abri	CFAB800*	<b>1 319,50</b>
Abri supplémentaire	CFAB801*	<b>809,90</b>
Range 6 vélos	CFRV134KDD	<b>Offert</b>

\* Forfait de port 90 €

## Support 3 ou 5 vélos face à face

Range-vélos économique, convient à tous types de pneus vélos ou cyclomoteurs.

**Matériau** : Acier zingué



## Lot de 2 supports vélos

Idéal pour attacher vos vélos en toute sécurité.

Râteliers carrés pour vélos en tube de Ø 40 mm zingué, bichromaté avec peinture poudre grise polyester.

**Dim.** : l 820 x H 790 mm

# -20%

# 145<sup>€44</sup><sub>HT</sub> ~~181<sup>€80</sup><sub>HT</sub>~~

Prix la paire  
Réf. CFCARGR

**Livré monté**

à partir de

# 55<sup>€92</sup><sub>HT</sub> ~~69<sup>€90</sup><sub>HT</sub>~~



Description	Dim.	Réf.	Prix € H.T.	Prix PROMO € H.T.
Pour 3 cycles	L 720 x l 330 mm	CFRV135	69,90	<b>55,92</b>
Pour 5 cycles	L 1300 x l 330 mm	CFRV131	109,90	<b>87,92</b>

# Abri fumeurs et cendrier\*

2,2 m<sup>2</sup>.  
Assemblage par visserie fournie.  
Dim. intérieures : L 2110 x l 1040 x H 2300 mm.

**Cendrier  
OFFERT**

Plaque de toit en polycarbonate alvéolaire

Montants en acier

Parois verticales transparentes : Plexiglas

Paroi du fond : Polycarbonate alvéolaire

Livré avec un assis debout

## Cendrier :

**Coloris :** Jaune/Blanc  
**Dim. :** H 700 x Ø 80 mm  
**Matériau :** Acier  
**Volume :** 1,2 l  
**Fixation :** A poser

**1319** €90 HT

Réf. CFABF822MP  
\* Forfait de port 90 €



# Ensemble complet abri fumeurs



Choisissez l'esthétisme avec cette offre comprenant un abri fumeurs, un cendrier et un assis-debout.

Abri fumeurs demi fermé et ses accessoires alliant fonctionnalité et design permettant de créer un espace de convivialité et de protéger les fumeurs des intempéries.

## Abri :

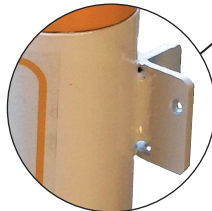
**Dim. :** L 2500 x l 1560 x H 2660 mm  
**Fixation :** Sur platines  
**Matériau structure :** Parois en verre sécurisé, 1 pour le fond, 2 latérales, 1/2 en façade.  
**Matériau toit :** Polycarbonate translucide traité anti UV  
**Coloris :** Gris foncé

## Cendrier :

**Coloris :** Jaune/Blanc "couleur cigarette"  
**Matériau :** Tube acier Ø 76 mm et tête en aluminium moulé  
**Fixation :** Sur platines  
**Dim. :** H 600 x Ø 76 mm

## Assis-debout mono pied :

**Coloris :** Gris foncé  
**Dim. assise :** L 900 mm  
**Matériau :** Fonte d'aluminium / Acier perforé ép. 2,5 mm  
**Fixation :** Sur platines



Modèle 5 m, nous consulter



**3399** €90 HT ~~3599~~ €90 HT

Réf. CFAB25C

☎ 05 46 30 66 00 | 🌐 signals.fr

**-200** €

# Poteau de parking



## Grand poteau de parking très visible.

Verrouillage automatique pour retour manuel en position verticale.  
Fermeture possible en position couchée.  
Livrée avec 3 clés.

Dim. : L 60 x l 60 x H 900 mm

**-20%**

← Cette barrière plie mais ne rompt pas

## Barrière flexible

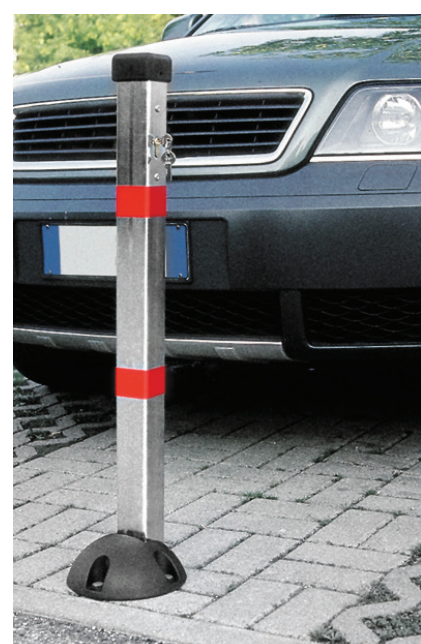
Mise en place simplifiée par un seul socle de fixation.

Serrure en partie haute à blocage automatique.  
En position relevée, le mât peut s'incliner jusqu'à 45° en cas de choc frontal. Les 2 arceaux peuvent plier jusqu'à 45° en cas de choc latéral. Après le choc, la barrière reprend sa position initiale.  
Dim. : l 1000 x H 600 mm.  
Dim. mât : L 80 x l 50 x Ep. 3 mm.  
Dim. tube : Ep. 1,5 x Ø 38 mm.  
Poids : 10 kg

Description	Réf.	Prix € H.T.	Prix PROMO € H.T.
Clés différentes	CFBFG60	249,90	199,92
Clés identiques	CFBFG60CI	269,90	215,92

**-15%**

**174€<sup>25</sup> HT** ~~205€<sup>HT</sup>~~



Description	Réf.	Prix € H.T.	Prix PROMO € H.T.
Clés différentes	CFPR700	205,00	174,25
Clés identiques	CFPR701		

# Clous en couleur et rétroréfléchissants



**-30%**  
Le lot de 10

Ils permettent de délimiter des zones par code couleur, et sont toujours repérables la nuit grâce aux 2 bandes rétroréfléchissantes.

En ABS choc, teinté dans la masse. Facile à poser par vis/cheville fournie ou par collage.

Dim. : H 12 x Ø 90 mm  
Coloris : Blanc, Bleu, Jaune, Vert, Noir, Rouge (à préciser à la commande)



à partir de  
**3€<sup>78</sup> HT**  
à l'unité par lot de 10

Conditionnement	Réf.	Prix € H.T.	Prix PROMO € H.T.
A l'unité	CFCDR_	5,40	
Lot de 10	CFCDR_10	54,00	37,80



# Ensemble simple de signalétique

## Ensemble complet pour la signalisation.

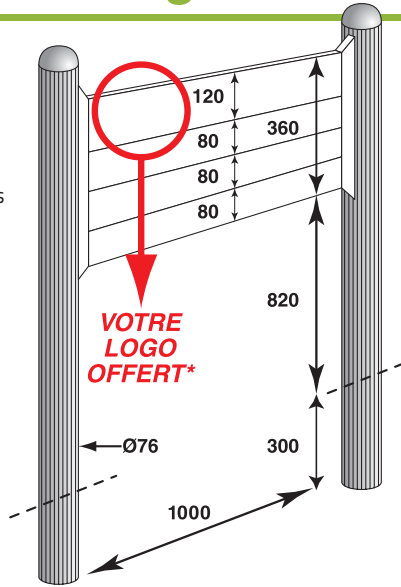
### Comprenant :

- > 2 mâts Ø 76 mm à sceller de 1 m 50 avec chapeau obturateur
  - > 1 lame 1000 x 120 mm pour logo société
  - > 3 lames 1000 x 80 mm pour informations et directions
  - > 2 glissières de 360 mm
  - > Décor couleur de votre choix avec votre logo offert.
- Si fichier informatique fourni compatible, sans retouche.

\* Logo à fournir.

**492 €50 HT** ~~579 € HT~~

l'ensemble  
Réf. CFENSLA



**-15%**



# Kit 3 mâts et 3 pavillons

## Renforcez votre image avec ce lot de 3 mâts et 3 pavillons !

### Composition du kit :

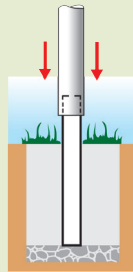
- > 3 mâts alu complets avec drisse, pommeau et manchon de fixation.
- > 3 pavillons : 1 pavillon France + 1 pavillon Europe + 1 pavillon au choix : personnalisé (avec votre logo) ou standard (pays, provinces ou régions) à préciser à la commande.

Dim. mât : H 6 m x Ø 60 mm

Poids : 40 kg

à partir de

**625 € HT**



**-50€**

Dim. pavillons	Réf.	Prix € H.T.	Prix PROMO € H.T.
L 1200 x l 800 mm	CFMTPV3S	675,00	<b>625,00</b>
L 1500 x l 1000 mm	CFMTPV3K	699,00	<b>649,00</b>
L 1800 x l 1200 mm	CFMTPV3X	735,00	<b>685,00</b>



# Les pavillons France et Europe

## Pavillez selon vos besoins.

### 2 modèles : France et Europe.

Tissu maille supralon 115 g, support non feu, matière résistante, légère et peu encombrante.  
Pavillon destiné à être hissé en haut d'un mât.

Matériau : Textile



**-20%**

à partir de  
**18 € 80 HT** ~~23 € 50 HT~~



Version	Dim.	Réf.	Prix € H.T.	Prix PROMO € H.T.
France	L 1200 x l 800 mm	CFPA180FR	23,50	<b>18,80</b>
	L 1500 x l 1000 mm	CFPA1100FR	29,60	<b>22,88</b>
	L 1800 x l 1200 mm	CFPA1120FR	35,80	<b>28,64</b>
Europe	L 1200 x l 800 mm	CFPA80EU	30,65	<b>24,52</b>
	L 1500 x l 1000 mm	CFPA100EU	40,90	<b>32,72</b>
	L 1800 x l 1200 mm	CFPA120EU	44,00	<b>35,20</b>

# Place de parking véhicule électrique



Pour une signalisation verticale et horizontale efficace des places de parking réservées aux véhicules électriques. Réalisée avec des panneaux homologués en classe 1 et un marquage au sol à préparer à l'aide d'un pochoir et d'une peinture époxy de haute qualité. Une solution tout en un, kit fabriqué en France.

## Kit complet

### Composition :

- > 1 panneau en aluminium Ø 450 mm Classe 1 Stationnement interdit
- > 1 panneau en aluminium 500 x 150 mm Classe 1 Sauf véhicule électrique
- > 1 poteau en acier galvanisé Ø 60 mm, Hauteur 2,5 m
- > 2 paires de brides pour fixation des panneaux
- > 1 pochoir 800 x 800 mm en polypropylène
- > 1 aérosol de peinture blanche
- > 1 ruban de masquage largeur 50 mm.



**295€ HT**

Réf. CFKVH07

Package économique

Une visibilité accrue

**-30%**

## Panneaux PVC



Réf. CFC195P07



Réf. CFC1EP10

Matériau	Dim.	Réf.	Prix € H.T.	Prix PROMO € H.T.
PVC	L 450 x l 150 mm	CFC195P07	25,15	17,61
	L 450 x l 450 mm	CFC1EP10	42,20	29,54

Prix unitaire

# Stationnement en marche arrière



## INFO

Cette consigne fait partie du plan de prévention du risque routier. En effet, le fait de se garer en marche arrière présente l'avantage, en cas d'urgence, d'une évacuation rapide et sans risque d'accrochage.

### Panneau haute résistance type signalisation routière, recommandé pour l'extérieur, parking...

En aluminium avec un profil cintré de 30 mm.

Revêtement rétroréfléchissant de Classe 1.

Fixation murale ou sur poteau, 1 paire de brides par panneau.

Pour renforcer le message, un panneau avec le texte peut être posé sous le symbole.

3 formats possibles : 350, 500, 700 mm à choisir suivant la distance de lecture.

**-10%**

à partir de **48€96 HT** ~~54€40 HT~~



Description	Dim.	Réf.	Prix € H.T.	Prix PROMO € H.T.
Symbole	L 350 x l 350 mm	CFC1MA350	132,05	118,85
Texte	L 350 x l 150 mm	CFC19MA350	54,40	48,96
Symbole	L 500 x l 500 mm	CFC1MA500	154,20	138,78
Texte	L 500 x l 150 mm	CFC19MA500	64,40	57,96
Symbole	L 700 x l 700 mm	CFC1MA700	209,65	188,69
Texte	L 700 x l 200 mm	CFC19MA700	102,05	91,85

Prix unitaire

VEUILLEZ VOUS GARER EN MARCHÉ ARRIÈRE

Réf. CFC19MP07



Réf. CFC1MP10

STATIONNEMENT EN MARCHÉ ARRIÈRE OBLIGATOIRE

Réf. CFC198P07

### Signalez le sens de stationnement avec des panneaux adaptés.

Réf. CFC19MP07 panneau complémentaire, à placer sous le CFC1MP10.

**-30%**



à partir de **17€61 HT** ~~25€15 HT~~

Matériau	Dim.	Réf.	Prix € H.T.	Prix PROMO € H.T.
PVC	L 450 x l 150 mm	CFC198P07	25,15	17,61
	L 450 x l 450 mm	CFC1MP10	42,20	29,54

Prix unitaire

# Kit de stationnement places handicapées



Utiliser le panneau B6d pour garantir une disponibilité permanente des places de stationnement, avec le panneau complémentaire M6h.

## INFO

Arrêté du 26 juillet 2011 modifiant l'arrêté du 24 novembre 1967 relatif à la signalisation des routes et des autoroutes en ce qui concerne la signalisation des emplacements réservés aux véhicules utilisés par les personnes titulaires de la carte de stationnement prévue à l'article L.241-3-2 du code de l'action sociale et des familles.



Catalogue  
accessibilité

**GRATUIT**  
sur demande

### Composition du kit :

- > Panneau CFB6d - classe 1 - Ø 450 mm
- > Panonceau CFM6h - classe 1 - L 500 x l 150 mm
- > Poteau en acier 2 m section 80 x 40 mm
- > 2 jeux de brides.

**179€<sup>10</sup>** HT ~~199€<sup>HT</sup>~~

Réf. CFKH45

**-10%**



# Personnalisez vos places de parking



### Kit complet prêt à poser



- > 1 panneau PVC 450 x 150 mm Réf. CFCI\_ , au choix parmi les panneaux ci-contre
- > 1 poteau 40 x 40 mm de 1 m
- > 1 profilé raidisseur de 350 mm
- > 1 bride pour poteau de 40 mm

**34€<sup>20</sup>** HT ~~48€<sup>HT</sup>~~

Réf. CFKITCI\_

**-30%**



Réf. CFCI33



Réf. CFCI196



Réf. CFCI197



Réf. CFCI35



Réf. CFCI39



Réf. CFCI38



Réf. CFCI76

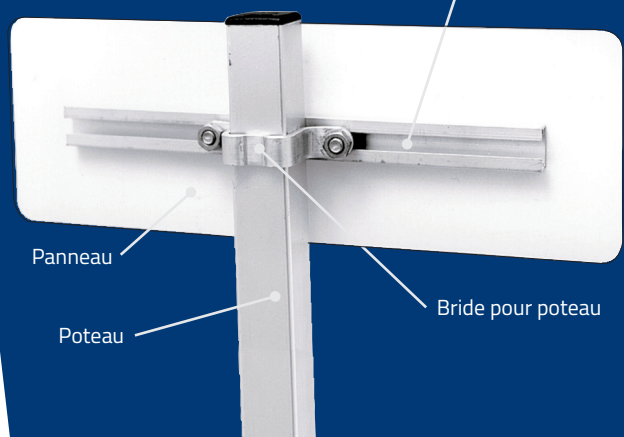


Réf. CFCI194



Réf. CFCI94

### Composition du kit :



Matériau	Dim.	Réf.	Prix € H.T.	Prix PROMO € H.T.	5 à 9	10 à 20
PVC	L 450 x l 150 mm	CFCI_	24,90	15,33	13,80	13,03

# Balises K5D - J12 - J11

Souple et légère, la balise sert à délimiter des voies d'accès, à séparer des files, à baliser des rives... En polyéthylène teinté dans la masse.

Equipée de 2 colliers rétro réfléchissants blancs.  
Cheville fournie. 5 coloris.

Diamètre : 200 mm



Souples et légères

**56€60 HT** ~~70€75 HT~~

**-20%**

## Fixations des balises

Elles sont équipées d'une vis centrale bloquée, permettant 2 types de pose :  
- à visser sur une galette universelle Ø 300 mm que l'on peut coller au sol  
- ou à visser dans une cheville chimique que l'on aura fixée au sol.  
Dans les 2 cas utiliser la clé spéciale.



← Réf. CFCMB



Description	Réf.	Prix € H.T.	Prix PROMO € H.T.
Galette	CFBASO	33,20	26,56
Clé	CFCMB	70,75	
Cheville	CFCM12	8,30	
Cartouche pour colle	CFC700	39,60	
Pistolet pour colle	CFPC700	167,90	

Elle s'éjecte sous un choc et se replace en 1/4 de tour.

Base Ø 280 mm.  
2 bandes rétro réfléchissantes haute visibilité de 100 mm.

Matériau : PVC souple

Diamètre : 100 mm

Coloris : Orange

Fixation : la base par 3 vis

à partir de  
**47€52 HT** ~~59€40 HT~~



Hauteur	Réf.	Prix € H.T.	Prix PROMO € H.T.	
			10 et +	
500 mm	CFBALA1E1	66,00	52,80	47,52
750 mm	CFBALA1E2	75,85	61,00	54,90
1000 mm	CFBALA1E3	79,00	63,20	56,88



# Tables forestières\*



Offrent un emplacement convivial pour vos extérieurs.

Table avec 2 bancs intégrés.  
2 modèles : A sceller ou à poser.

Dim. : L 2000 x l 1510 mm

Matériau : Pin traité autoclave classe 4

Livrée pré-montée

**-40%** €



Description	Réf.	Prix € H.T.	Prix PROMO € H.T.
Table à sceller	CF120ADR	339,90	299
Table à poser	CF121ADR		

\* Forfait de port 53€