

Tableaux blancs ou verts émaillés

Réf: TEB1512 à TEV3012

- **Tableau mural à usage intérieur.**
- Surface émaillée magnétique 800° C.
- Existe en blanc ou en vert.
- Existe en 7 dimensions.
- Certifié NF Mobilier Education et NF Environnement



PRESENTATION :

- Encadrement aluminium anodisé naturel 5 µm. 4 coins en zamak nickelé.
- Tôle émaillée 4/10e P3 collée sur aggloméré de 10 mm.
- Les tableaux sont contrecollés au dos avec une tôle galvanisée 4/10e.
- Crochets portes carte en zamak nickelé coulissants dans le profil supérieur (2 crochets par mètre).
- Livré avec auget toute longueur en aluminium anodisé 5 µm. Deux embouts en polyamide vissés finissent le produit.

FIXATIONS :

- Par vis (non fournies).
- Le type de vis dépend de la nature du mur.
- Les efforts que doivent supporter les points de fixation sont spécifiés dans la notice de montage.

DIMENSIONS (L x l mm) :

Tableau Blanc

1500 x 1200
2000 x 1000
1800 x 1200
2100 x 1200
2400 x 1200
3000 x 1200

Tableau Vert

1800 x 900
1800 x 1200
2400 x 1200
3000 x 1200

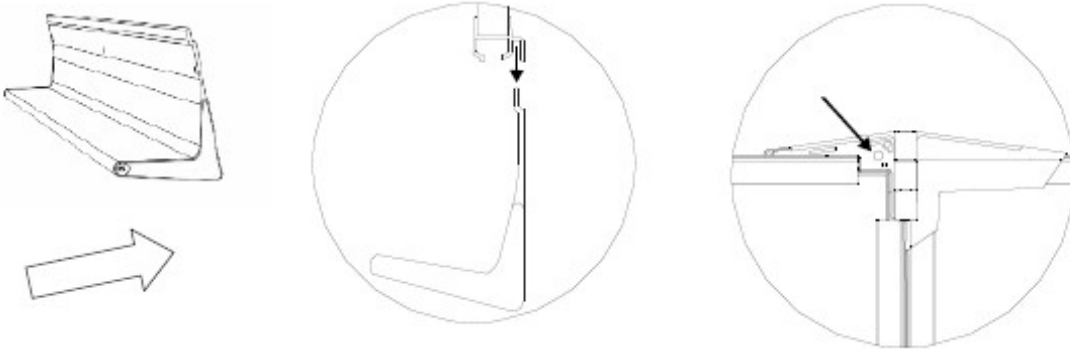


Vous avez choisi un produit labellisé **NF environnement**. Ce label garanti qu'il est un produit résistant et que sa fabrication a été pensée pour limiter son impact sur l'environnement.

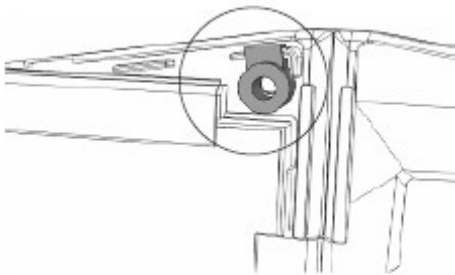
Nettoyage de la surface à l'alcool. 5 ans de SAV après achat sur les pièces détachées. Produit recyclable, à emmener dans un centre de retraitement en fin de vie.

MONTAGE :

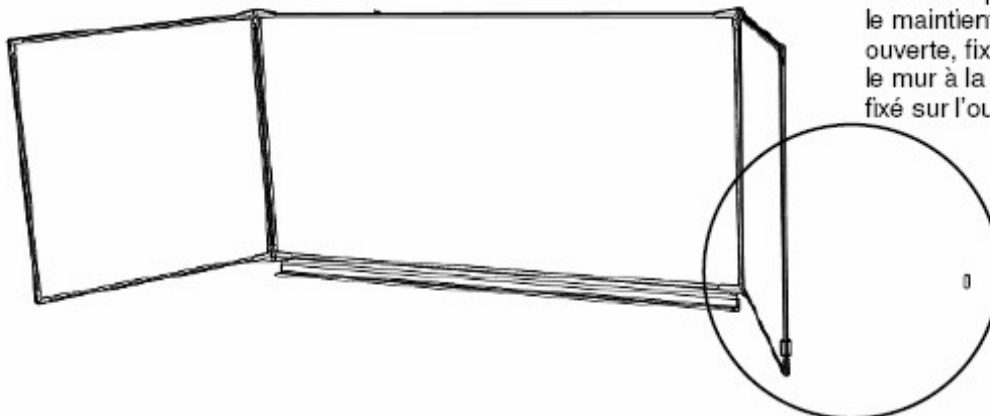
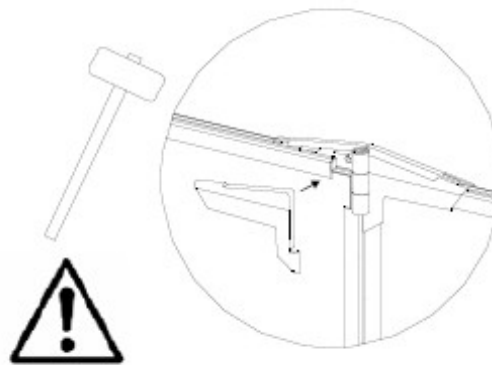
1. Choisir les chevilles adaptées au mur.
2. Poser l'auget en le fixant par les trous. Poser le tableau dans l'auget pour marquer les trous des charnières. Retirer le tableau et percer le mur selon les marques.



3. Dans le cas de murs en plaques de plâtre, positionner les entretoises fournies derrière les charnières du tableau central tel que:





4. Visser le tableau au mur. Emboîter les caches avec un maillet non métallique.



5. Avec l'option aimant pour le maintien en position ouverte, fixer l'aimant contre le mur à la position de celui fixé sur l'ouvrant.

ENTRETIEN DE L'EMAIL

Email	<u>TABLEAU BLANC</u>	<u>TABLEAU VERT</u> 
EFFAÇAGE	à sec avec un chiffon propre ou une brosse à feutres	à sec avec une éponge en latex ou avec une éponge humide
ENTRETIEN COURANT	en vaporisant de l'eau claire puis en séchant avec une éponge ou un chiffon doux	en vaporisant de l'eau claire puis en éliminant le film d'eau résiduel avec une raclette en caoutchouc
ENTRETIEN INTENSIF	en utilisant solvant, dissolvant, alcool, ou en employant un abrasif léger indiqué pour l'entretien des objets en céramique	 ne jamais utiliser de solvant, ni produit contenant de la cire utiliser un produit détergent légèrement acide pour objets en céramique (1 filet dilué dans 5 litres l'eau)

Profilés

S'il y a présence de feutre indélébile ou de stylo à plume sur les profilés, il convient de nettoyer ces tâches immédiatement.